

(内部资料)

英国标准
BS EN

BS EN 10216-5:2004

**承压用无缝钢管—交货技术条件
第 5 部分：不锈钢管**

Seamless steel tubes for pressure purposes—
Technical delivery conditions
Part 5: Stainless steel tubes

翻译：喻重山
薛建军

欧洲标准

EN 10216-5

2004年9月

英文版

承压用无缝钢管-交货技术条件-第5部分:不锈钢管

该欧洲标准由欧洲标准化委员会(CEN)在2004年3月3日批准。

CEN的成员一定要遵守共同的欧洲标准化组织(CEN/CENELEC)内部规则。该规则规定了在无任何变动的情况下,赋予本欧洲标准为国家标准的地位。涉及这些国家标准的最新列表和参考目录可以通过向中央秘书处或任何CEN成员国申请获得。

该欧洲标准以3种官方版本(英文、法文、德文)的形式存在。由CEN成员国负责翻译并通知中央秘书处的本国语言版本具有官方版本同等的地位。

CEN成员是奥地利、比利时、塞浦路斯、捷克共和国、丹麦、爱沙尼亚、芬兰、法国、德国、希腊、匈牙利、冰岛、爱尔兰、意大利、拉脱维亚、立陶宛、卢森堡、马耳他、荷兰、挪威、波兰、葡萄牙、斯洛伐克、斯洛文尼亚、西班牙、瑞典、瑞士和英国等国家的国家标准体系。

CEN

欧洲标准化委员会

Comité Européen de Normalisation

Europäisches Komitee für Normung

管理中心: rue de stassart,36 B-1050 布鲁塞尔

目 录

1 范围	(1)	9.3 检验和试验概要	(19)
2 规范性引用文件	(1)	10 取样	(19)
3 术语和定义	(2)	10.1 试验批	(19)
3.1 试验类别	(2)	10.2 样品和试样的制备	(19)
3.2 雇主	(2)	11 试验方法	(20)
4 符号	(2)	11.1 化学分析	(20)
5 钢类及钢级命名	(2)	11.2 拉伸试验	(20)
5.1 钢类	(2)	11.3 工艺试验	(21)
5.2 钢级命名	(2)	11.4 冲击试验	(21)
6 购方提供的信息	(2)	11.5 晶间腐蚀试验	(22)
6.1 必须注明的内容	(2)	11.6 渗漏密实性试验	(22)
6.2 选项	(2)	11.7 尺寸检验	(22)
6.3 订购示例	(3)	11.8 目视检验	(22)
7 制造工艺	(3)	11.9 无损检验	(22)
7.1 炼钢工艺	(3)	11.10 材料标识	(22)
7.2 管子制造和交货状态	(3)	11.11 复验、分类和重新加工	(22)
8 要求	(3)	12 标志	(22)
8.1 总则	(3)	12.1 标志应用	(22)
8.2 化学成分	(3)	12.2 附加标志	(23)
8.3 力学性能	(4)	13 搬运和包装	(23)
8.4 抗腐蚀性	(4)		
8.5 外观和完好性	(4)	附录 A (资料性附录) 在固溶处理状态下 奥氏体钢蠕变断裂强度值参考数据	(24)
8.6 直度	(17)		
8.7 端部的制备	(17)	附录 ZA (资料性附录) EN 10216 中本部 分的条款与欧盟(EU)97/23/EC 指令中基本安全要求的对应	(30)
8.8 尺寸、质量和公差	(17)	参考文献	(31)
9 检验	(18)		
9.1 检验种类	(18)		
9.2 检验文件	(18)		

承压用无缝钢管—交货技术条件

第5部分:不锈钢管

1 范围

此文件规定了两类试验的交货技术条件,用于室温、低温或高温条件下,承压和抗腐蚀用的奥氏体(包括抗蠕变钢)和奥氏体-铁素体不锈钢圆截面无缝钢管。

2 规范性引用文件

下列参考文件对此文件的应用必不可少。注明日期的参考文件,仅适用该引用的版本;而未注明日期的参考文件,则适用最新版本(包括任何修订版本)。

当 EN 10216 本部分的要求与以下参考标准和文件不同时,以本标准为准:

EN 10002-1 金属材料-拉伸试验 第一部分:室温试验方法。

EN 10002-5 金属材料-拉伸试验 第五部分:高温试验方法。

EN 10020:2000 钢的等级的定义和分类。

EN 10021:1993 钢铁制品的一般交货技术条件。

EN 10027-1 钢的命名系统 第1部分:钢名和主要符号。

EN 10027-2 钢的命名系统 第2部分:编号系统。

EN 10028-7 承压用钢板 第7部分:不锈钢。

EN 10045-1 金属材料-夏比冲击试验 第一部分:试验方法。

EN 10052:1993 钢铁产品热处理术语。

EN 10088-1 不锈钢 第一部分:不锈钢目录。

EN 10204 金属制品-检验文件种类。

EN 10233 金属材料-管材-压扁试验。

EN 10234 金属材料-管材-扩口试验。

EN 10236 金属材料-管材-环形扩口试验。

EN 10237 金属材料-管材-管环拉伸试验。

EN 10246-2 钢管的无损检验 第2部分:无

缝和焊接(埋弧焊接除外)奥氏体和铁素体-奥氏体钢管验证水压渗漏密实性的自动涡流检验。

EN 10246-6 钢管的无损检验 第6部分:无缝钢管横向缺欠自动全周长超声波检测。

EN 10246-7 钢管的无损检验 第7部分:无缝和焊接钢管(埋弧焊除外)纵向缺欠自动全周长超声波检测。

EN 10246-17 钢管的无损检验 第17部分:无缝和焊接钢管管端分层缺欠的超声波检测。

EN 10256 钢管的无损检验-1级和2级无损检验员的资格和能力。

EN 10168 钢产品-检验文件-内容和说明的目录表。

EN 10266:2003 钢管、配件和空心结构型材-产品标准中使用的符号和术语定义。

EN ISO 377 钢和钢产品-力学性能试验取样位置和试样制备(ISO 377:1997)。

EN ISO 643 钢-视场晶粒度尺寸的显微测定。(ISO 643:2003)。

EN ISO 1127 不锈钢管-尺寸、公差和单位长度的公称质量(ISO 1127:1992)。

EN ISO 2566-2 钢-伸长率换算 第2部分:奥氏体钢(ISO 2566-2:1984)。

EN ISO 3651-2 不锈钢耐晶间腐蚀的测定 第2部分:铁素体、奥氏体和铁素体-奥氏体(双相)不锈钢-在硫酸介质中的腐蚀试验(ISO 3651.2:1998)。

EN ISO 14284 钢铁-测定化学成分样品的取

样和制备(ISO 14284:1996)。

CR 10260 钢的命名体系—附加符号。

CR 10261 ECISS 情况通报 11 铁和钢—化学分析实用方法评述。

3 术语和定义

标准 EN 10020:2000、EN 10021:1993、EN 10052:1993 与 EN 10266:2003 中和下面给出的术语和定义适用于本文件。

3.1 试验类别

表明检验和测试范围与级别的分类。

3.2 雇主

人们按规则为之工作的组织。

注:雇主可以是管子制造厂或供货商或是提供无损检测(NDT)服务的第三方组织。

4 符号

标准 EN 10266 中和下面给出的符号适用于此文件:

—TC 试验类别

注:交货状态的符号见表 1。

5 钢类及钢级命名

5.1 钢类

根据 EN 10020 分类系统,钢的等级被分为:

—奥氏体钢(抗腐蚀或抗蠕变钢);

—奥氏体-铁素体钢。

更多细节见 EN 10088-1。

5.2 钢级命名

对 EN 10216 中本部分包含的管子,钢的命名由以下部分组成:

—EN 10216 中本部分的编号(EN 10216-5);

加上:

—按照 EN 10027-1 和 CR 10260 规定的钢名;

或:

—按照 EN 10027-2 规定的钢号。

6 购方提供的信息

6.1 必须注明的内容

购方应在询价单和订货合同中提供下列内容:

a) 订购的数量(质量或总长度或总数);

b) 产品名称“管子”;

c) 尺寸(外径 D 和壁厚 T)(见 8.8.1);

d) 根据 EN 10216 中本部分对钢级的命名(见 5.2);

e) 试验类别(见 9.3)。

6.2 选项

EN 10216 中本部分规定了一些选项并列于下面。如果购方在询价单和订货合同里没有指明执行这些选项,管子将根据基本规格提供(见 6.1)。

1. 炼钢工艺信息(见 7.1)。

2. 交货状态(见 7.2.4)。

3. 规定硫的含量范围(见表 2 中脚注 b)。

4. 产品分析(见 8.2.2)。

5. 在经过不同或附加热处理的试样上进行附加力学试验(见 8.3.1)。

6. 室温冲击试验(见 8.3.1)。

7. 壁厚大于 60mm 奥氏体抗腐蚀钢管,协议室温力学性能(见表 6 中脚注 a)。

8. 壁厚大于 50mm 奥氏体抗蠕变钢管,协议室温力学性能(见表 7 中脚注 a)。

9. 高温下规定强度 $R_{p0.2}$ 或 $R_{p1.0}$ 的验证(见 8.3.2.1)。

10. 壁厚大于 60mm 的奥氏体抗腐蚀钢管,协议高温规定强度值(见表 9 中脚注 a)。

11. 低温冲击试验(见 8.3.3)。

12. 晶间腐蚀试验(见 8.4)。

13. 渗漏-密实性试验方法的选择(见 8.5.2.1)。

14. 规定外径小于或等于 101.6mm 且规定壁厚小于或等于 5.6mm、试验类别 2 的管子,纵向缺欠的无损检测(见 8.5.2.2)。

15. 试验类别 2 的管子,横向缺欠的无损检测(见 8.5.2.2)。

16. 规定壁厚大于 40mm、试验类别 2 的管子,管端分层缺欠的无损检测(见 8.5.2.2)。

17. 特殊端部制备(见 8.7)。

18. 定尺长度(见 8.8.3)。

19. $D > 219.1\text{mm}$ 管子的定径管端(见表 12)。

20. 订购冷加工管的公差等级 D4 和 T4(见表 13)。

21. 标准文件之外的检查文件类型(见 9.2.1)。

22. 静水压渗漏-密实性试验的试验压力(见 11.6.1)。

23. 非端部的壁厚测量(见 11.7)。

24. 附加标志(见 12.2)。

25. 特殊保护(见 13)。

6.3 订购示例

6.3.1 示例 1

2000m 热加工去氧化皮无缝管, 外径 168.3mm, 壁厚 4.5mm, 按 EN 10216 中本部分规定的公差等级 D2 和 T2, X2CrNi19-11 钢级制造, 试验类别 1, 具有 EN 10204 规定的 3.1.B 检验证书: *

2000m-HFD 管子 - 168.3 × 4.5-EN 10216-5 - X2CrNi19-11-TC1

6.3.2 示例 2

300m 冷加工去氧化皮无缝管, 外径 42.4mm, 壁厚 2.6mm, 按 EN 10216 中本部分规定的公差等级 D3 和 T3, 1.4301 钢级制造, 试验类别 2, 晶间腐蚀试验(EN ISO 3651-2, 方法 A), 验证 300℃ 下的规定强度, 无损检测纵向和横向缺欠, 具有 EN 10204 规定的 3.2 检验证书:

300m-CFD 管子 - 42.4 × 2.6-EN 10216-5-1.4301 - TC2 - 选项 9: 300℃ - 选项 12: A - 选项 14 - 选项 15 - 选项 21: 3.2。

7 制造工艺

7.1 炼钢工艺

除规定选项 1 外, 炼钢工艺由制造厂选择。

选项 1: 使用的炼钢工艺应通知购方, 工艺应在检验文件中写出。

7.2 管子制造和交货状态

7.2.1 所有无损检测都应由雇主授权操作, 由具有资质和能力的 1 级、2 级和/或 3 级人员进行。

资格应符合 EN 10256 或至少与之等效的要求。

建议三级人员应按照 EN 473 或至少与之等效的标准进行认证。

由雇主颁发的操作授权应符合书面程序。

无损检测操作应由雇主批准的三级人员授权。

注: 1 级、2 级和 3 级的定义可以在相关的标准中获得, 例如: EN 473 和 EN 10256。

7.2.2 管子应用无缝工艺生产, 并且可以热加工或冷加工。术语“热加工”和“冷加工”适用于根据 7.2.3 进行热处理前的管子状态。

除规定选项 2 外, 制造工艺由制造厂选择。

7.2.3 管子应以全长固溶处理状态提供。此状态

由以下之一方法获得:

—参考热处理条件;

—如果力学性能、抗腐蚀性和其他性能符合 EN 10216 中本部分规定, 固溶处理状态可直接通过挤压和随后的冷却获得。即使进行随后的参考热处理, 所有规定的力学性能都应被满足。

固溶处理由均匀加热管子到表 6、7 和 8 中有关的钢级给定的温度范围内和快速冷却组成。

7.2.4 表 1 中给出了管子交货状态的类型。

除规定选项 2 外, 交货状态由制造厂选择。

选项 2: 购方规定交货状态。

表 1 交货状态^a

符号 ^b	交货状态的类型	表面状态
HFD	热加工热处理, 去氧化皮	金属洁净
CFD	冷加工热处理, 去氧化皮	金属洁净
CFA	冷加工光亮处理	金属光亮
CFG	冷加工热处理, 磨光	金属磨光, 粗糙度和类型应在询价单和订货合同 ^c 中协议
CFP	冷加工热处理, 抛光	金属抛光, 粗糙度和类型应在询价单和订货合同 ^c 中协议

a 不同状态的组合可以在询价单和订货合同中议定。

b 符号是状况类型的缩写形式。例如: CFD = 冷加工去氧化皮。

c 询价单和订货合同应指明粗糙度要求是用于管子内或外表面, 还是内和外表面。

8 要求

8.1 总则

当管子按 7.2.4 指明的交货状态提供, 并根据条款 9、10 和 11 检验时, 管子应符合 EN 10216 中本部分的要求。

此外, EN 10021 规定的一般交货技术条件也适用。

8.2 化学成分

8.2.1 熔炼分析

钢铁制造厂报告的熔炼分析应适用并符合奥氏体钢表 2 或表 3 和奥氏体-铁素体钢表 4 的要求。

选项 3: (见表 2)。

* 按最新的 EN-10204:2004(替代 EN-10204:1991)的规定, 用检验文件 3.1 替代以前版本的 3.1B; 用检验文件 3.2 替代以前版本的 3.1A、3.1C 和以前版本的检验报告 3.2。——译者注

注:根据 EN 10216 本部分生产的焊接管,以下情况应要考虑,即在焊接过程中和焊接后的钢的性能不仅取决于钢本身,而且还取决于使用的热处理和焊接的准备状态和进行的焊接工艺。

8.2.2 产品分析

选项 4:应提供管子的产品分析。

按表 2、3 和 4 中给出的熔炼分析的规定极限,表 5 规定了产品分析的允许偏差。

8.3 力学性能

8.3.1 室温下

室温下管子的力学性能应符合表 6、7 和 8 与条款 11 的相关要求。

如果在管子交货后,还要进行与参考热处理不同的或附加的热处理,购方可以在询价和订货时,要求对样品进行额外的力学试验,这些样品进行了不同于表 6、7 和 8 中给出的或附加的热处理。这些样品的热处理和从样品试验中得到的力学性能应由购方和制造厂在询价和订货时协议。

选项 5:在经过不同或附加热处理的样品上进行附加力学试验。

选项 6:进行室温冲击实验(见表 6、7 和 8)。

选项 7:(见表 6 中脚注 a)。

选项 8:(见表 7 中脚注 a)。

8.3.2 高温下

8.3.2.1 规定强度

表 9、10 和 11 中给出了高温下规定强度 $R_{p0.2}$ 和 $R_{pl.0}$ 的最小值。

选项 9:验证规定强度 $R_{p0.2}$ 和 $R_{pl.0}$ (对表 11 中的奥氏体-铁素体钢,仅 $R_{p0.2}$ 适用)。试验温度在询价和订货时协议。

选项 10:(见表 9 中脚注 a)。

8.3.2.2 蠕变断裂强度

附录 A 给出了关于蠕变断裂强度初步数据的平均值。

注:表 A.1 中没有提到的钢级在蠕变范围内不使用。

8.3.3 低温下

规定低温下的冲击功值应符合表 6 和 8 的要求。

选项 11:进行低温冲击试验。

8.4 抗腐蚀性

按 EN ISO 3651-2 中指定的方法 A 或 B 或 C 进行试验时,表 6、7 和 8 中给出了钢的耐晶间腐蚀性的有关资料。

表 9、10 和 11 中给出了易于出现晶间腐蚀的极限温度指导值。

选项 12:应进行耐晶间腐蚀试验。

若要求其他规定的腐蚀试验,应在询价和定货时协议。

8.5 外观和完好性

8.5.1 外观

8.5.1.1 管子不应有通过目视检验能够发现的内、外表面缺陷。

8.5.1.2 管子内、外表面的加工应通过典型制造工艺来完成。适用时,采用热处理。通常,管子的加工和表面状态应能够识别出需要修整的任何表面缺欠。

8.5.1.3 管子表面缺欠只允许通过打磨和机械加工来修整,修整后,在修整区域内壁厚不应小于规定的最小壁厚。所有修整区域与管子轮廓应平滑过渡。

8.5.1.4 影响到规定最小壁厚的表面缺欠应被认为是缺陷,含有这些缺欠的管子应被认为不符合 EN 10216 中本部分。

8.5.2 完好性

8.5.2.1 渗漏-密实性

管子应进行静水压试验(见 11.6.1)或涡流试验(见 11.6.2)检验渗漏-密实性。

除规定选项 13 外,试验方法的选择由制造厂确定。

选项 13:按照 11.6.1 或 11.6.2 检验渗漏-密实性的试验方法由购方规定。

8.5.2.2 无损检验

外径大于 101.6mm 或壁厚大于 5.6mm 的试验类别 2 的管子,应按照 11.9.1 进行纵向缺欠的无损检测。

选项 14:规定外径小于等于 101.6mm 或壁厚小于等于 5.6mm 的试验类别 2 的管子,应按照 11.9.1 进行纵向缺欠的无损检测。

表2 奥氏体抗腐蚀钢的化学成分(熔炼分析)a, 质量的百分含量(%)

钢级		C	Si	Mn	P	S	N	Cr	Cu	Mo	Nb	Ni	Ti	其他
钢名	钢号	max			max	max								
X2CrNi18-9	1.4307	0.030	≤ 1.00	≤ 2.00	0.040	0.015 ^b	≤ 0.11	17.50至19.50	-	-	-	8.00至10.00 ^c	-	-
X2CrNi19-11	1.4306	0.030	≤ 1.00	≤ 2.00	0.040	0.015 ^b	≤ 0.11	18.00至20.00	-	-	-	10.00至12.00 ^d	-	-
X2CrNiN18-10	1.4311	0.030	≤ 1.00	≤ 2.00	0.040	0.015	0.12至0.22	17.00至19.50	-	-	-	8.50至11.50	-	-
X5CrNi18-10	1.4301	0.07	≤ 1.00	≤ 2.00	0.040	0.015 ^b	≤ 0.11	17.00至19.50	-	-	-	8.00至10.50	-	-
X6CrNiTi18-10	1.4541	0.08	≤ 1.00	≤ 2.00	0.040	0.015	-	17.00至19.00	-	-	-	9.00至12.00 ^d	5xC至0.70	-
X6CrNiNb18-10	1.4550	0.08	≤ 1.00	≤ 2.00	0.040	0.015	-	17.00至19.00	-	-	10xC至1.00	9.00至12.00 ^d	-	-
X1CrNi25-21	1.4335	0.020	≤ 0.25	≤ 2.00	0.025	0.010	≤ 0.11	24.00至26.00	-	≤ 0.20	-	20.00至22.00	-	-
X2CrNiMo17-12-2	1.4404	0.030	≤ 1.00	≤ 2.00	0.040	0.015 ^b	≤ 0.11	16.50至18.50	-	2.00至2.50	-	10.00至13.00 ^b	-	-
X5CrNiMo17-12-2	1.4401	0.07	≤ 1.00	≤ 2.00	0.040	0.015 ^b	≤ 0.11	16.50至18.50	-	2.00至2.50	-	10.00至13.00	-	-
X1CrNiMoN25-22-2	1.4468	0.020	≤ 0.70	≤ 2.00	0.025	0.010	0.10至0.16	24.00至26.00	-	2.00至2.50	-	21.00至23.00	-	-
X6CrNiMoTi17-12-2	1.4571	0.08	≤ 1.00	≤ 2.00	0.040	0.015 ^b	-	16.50至18.50	-	2.00至2.50	-	10.50至13.50 ^c	5xC至0.70	-
X6CrNiMoNb17-12-2	1.4580	0.08	≤ 1.00	≤ 2.00	0.040	0.015	-	16.50至18.50	-	2.00至2.50	10xC至1.00	10.50至13.50	-	-
X2CrNiMoN17-13-3	1.4429	0.030	≤ 1.00	≤ 2.00	0.040	0.015	0.12至0.22	16.50至18.50	-	2.50至3.00	-	11.00至14.00 ^d	-	-
X3CrNiMo17-13-3	1.4436	0.05	≤ 1.00	≤ 2.00	0.040	0.015 ^b	≤ 0.11	16.50至18.50	-	2.50至3.00	-	10.50至13.00 ^d	-	-
X2CrNiMo18-14-3	1.4435	0.030	≤ 1.00	≤ 2.00	0.040	0.015 ^b	≤ 0.11	17.00至19.00	-	2.50至3.00	-	12.50至15.00	-	-
X2CrNiMoN17-13-5	1.4439	0.030	≤ 1.00	≤ 2.00	0.040	0.015	0.12至0.22	16.50至18.50	-	4.00至5.00	-	12.50至14.50	-	-

表 2 (续)

钢级		C	Si	Mn	P	S	N	Cr	Cu	Mo	Nb	Ni	Ti	其他
钢名	钢号	max			max	max								
X1NiCrMoCu31-27-4	1.4563	0.020	≤ 0.70	≤ 2.00	0.030	0.010	≤ 0.11	26.00至28.00	0.70至1.50	3.00至4.00	-	30.00至32.00	-	-
X1NiCrMoCu25-20-5	1.4539	0.020	≤ 0.70	≤ 2.00	0.030	0.010	≤ 0.15	19.00至21.00	1.20至2.00	4.00至5.00	-	24.00至26.00	-	-
X1CrNiMoCuN20-18-7	1.4547	0.020	≤ 0.70	≤ 1.00	0.030	0.010	0.18至0.25	19.50至20.50	0.50至1.00	6.00至7.00	-	17.50至18.50	-	-
X1NiCrMoCuN25-20-7	1.4529	0.020	≤ 0.60	≤ 1.00	0.030	0.010	0.15至0.25	19.00至21.00	0.50至1.50	6.00至7.00	-	24.00至26.00	-	-
X2NiCrAlTi32-20	1.4558	0.030	≤ 0.70	≤ 1.00	0.020	0.015	-	20.00至25.00	-	-	-	32.00至35.00	8X(C+N)至0.60	Al: 0.15至0.45

a 未经购方可, 本表中未涉及的元素不得有意添加到钢中, 用于精炼的元素除外。要采取所有适当的防范措施, 避免生产中使用的合金属和其他材料的附加元素损害钢的力学性能和其他相应性能。

b 只要抗腐蚀性仍能满足预定的目的, 机加工产品的硫含量控制在 0.015% 到 0.030% 间是协议许可的。

选项 3: 规定硫含量为 0.015% 到 0.030%。

c 特殊原因, 例如: 热加工性, 有必要把 δ 铁含量减到最少; 或为了低渗透率, 镍的最大含量可以增加 0.50%。

d 特殊原因, 例如: 热加工性, 有必要把 δ 铁含量减到最少; 或为了低渗透率, 镍的最大含量可以增加 1.00%。

e 特殊原因, 例如: 热加工性, 有必要把 δ 铁含量减到最少; 或为了低渗透率, 镍的最大含量可以增加 1.50%。

表3 奥氏体抗蠕变钢的化学成分(熔炼分析)a, 质量的百分含量(%)

钢级		C	Si	Mn	P max	S max	N	Cr	Cu	Mo	Nb	Ni	Ti	其他
钢名	钢号													
X6CrNi18-10	1.4948	0.04至 0.08	≤1.00	≤2.00	0.035	0.015	≤0.11	17.00至 19.00	-	-	-	8.00至 11.00	-	-
X7CrNi18-10	1.4940	0.04至 0.08	≤1.00	≤2.00	0.040	0.015	≤0.11	17.00至 19.00	-	-	-	9.00至 13.00	5x(C+N) 至0.80	-
X7CrNiNb18-10	1.4912	0.04至 0.10	≤1.00	≤2.00	0.040	0.015	≤0.11	17.00至 19.00	-	-	10xC至1.20	9.00至 12.00	-	-
X6CrNiTi18-10	1.4941	0.04至 0.08	≤1.00	≤2.00	0.035	0.015	-	17.00至 19.00	-	-	-	9.00至 12.00	5xC至 0.80	B: 0.0015至 0.0050
X6CrNiMo17-13-2	1.4918	0.04至 0.08	≤0.75	≤2.00	0.035	0.015	≤0.11	16.00至 18.00	-	2.00至 2.50	-	12.00至 14.00	-	-
X5NiCrAlTi31-20(+RA) b	1.4958(+RA)	0.03至 0.08	≤0.70	≤1.50	0.015	0.010	-	19.00至 22.00	≤0.50	-	≤0.10	30.00至 32.50	0.20至 0.50	Al: 0.20至0.50 Al+Ti: ≤0.70 Co: ≤0.5 Ni+Co = 30.0至 32.5
X8NiCrAlTi32-21	1.4959	0.05至 0.10	≤0.70	≤1.50	0.015	0.010	-	19.00至 22.00	≤0.50	-	-	30.00至 34.00	0.25至 0.65	Al: 0.20至0.65
X3CrNiMoBN17-13-3	1.4910	≤0.04	≤0.75	≤2.00	0.035	0.015	0.10至 0.18	16.00至 18.00	-	2.00至 3.00	-	12.00至 14.00	-	B: 0.0015至 0.0050
X8CrNiNb16-13	1.4961	0.04至 0.10	0.30至 0.60	≤1.50	0.035	0.015	-	15.00至 17.00	-	-	10xC至1.20	12.00至 14.00	-	-
X8CrNiMoVNb16-13	1.4988	0.04至 0.10	0.30至 0.60	≤1.50	0.035	0.015	0.06至 0.14	15.50至 17.50	-	1.10至 1.50	10xC至1.20	12.50至 14.50	-	V: 0.60至0.85
X8CrNiMoNb16-16	1.4981	0.04至 0.10	0.30至 0.60	≤1.50	0.035	0.015	-	15.50至 17.50	-	1.60至 2.00	10xC至1.20 ^c	15.50至 17.50	-	-
X10CrNiMoMnNbV15-10-1	1.4982	0.06至 0.15	0.20至 1.00	5.50至 7.00	0.035	0.015	-	14.00至 16.00	-	0.80至 1.20	0.75至1.25	9.00至 11.00	-	V: 0.15至0.40 B 0.003至0.009

a 未经购买许可, 本表中未涉及的元素不得有意添加到钢中, 用于精炼的元素除外。要采取所有适当的防范措施, 避免生产中使用的废金属和其他材料的附加元素损害钢的力学性能和其他相应性能。

b 重结晶退火状态。

c 包括元素组 Ta。

表4 奥氏体-铁素体钢的化学成分(熔炼分析)^a, 质量的百分含量(%)

钢级		C max	Si	Mn	P max	S max	N	Cr	Cu	Mo	Ni	其他
钢名	钢号											
X2CrNiMoN22-5-3	1.4462	0.030	≤1.00	≤2.00	0.035	0.015	0.10至 0.22	21.00至 23.00	-	2.50至 3.50	4.50至 6.50	-
X2CrNiMoSi18-5-3	1.4424	0.030	1.40至 2.00	1.20至 2.00	0.035	0.015	0.05至 0.10	18.00至 19.00	-	2.50至 3.00	4.50至 5.20	-
X2CrNiN23-4 ^b	1.4362	0.030	≤1.00	≤2.00	0.035	0.015	0.05至 0.20	22.00至 24.00	0.10至 0.60	0.10至 0.60	3.50至 5.50	-
X2CrNiMoN25-7-4 ^b	1.4410	0.030	≤1.00	≤2.00	0.035	0.015	0.20至 0.35	24.00至 26.00	-	3.00至 4.50	6.00至 8.00	-
X2CrNiMoCuN25-6-3	1.4507	0.030	≤0.70	≤2.00	0.035	0.015	0.15至 0.30	24.00至 26.00	1.00至 2.50	2.70至 4.00	5.50至 7.50	-
X2CrNiMoCuWN25-7-4	1.4501	0.030	≤1.00	≤1.00	0.035	0.015	0.20至 0.30	24.00至 26.00	0.50至 1.00	3.00至 4.00	6.00至 8.00	W: 0.50至 1.00

^a 未经购方许可, 本表中未涉及的元素不得有意添加到钢中, 用于精炼的元素除外。要采取所有适当的防范措施, 避免生产中使用的废金属和其他材料的附加元素损害钢的力学性能和其他相应性能。

^b 专利钢级。

表5 按表2、3和4中给出的熔炼分析的规定极限在产品分析中的允许偏差

元素	根据表2、3和4熔炼分析的极限值 质量的百分含量 (%)	产品分析 ^a 的允许偏差 质量的百分含量 (%)
C	≤ 0.030	+ 0.005
	> 0.030 ≤ 0.15	± 0.01
Si	≤ 2.00	± 0.05
Mn	≤ 1.00	+ 0.03
	> 1.00 ≤ 2.00	± 0.04
	> 2.00 ≤ 7.00	± 0.10
P	≤ 0.030	+ 0.003
	> 0.030 ≤ 0.040	+ 0.005
S	≤ 0.015	+ 0.003
	> 0.015 ≤ 0.030	+ 0.005
N	≤ 0.35	± 0.01
Al	≤ 0.65	± 0.10
B	≥ 0.0015 ≤ 0.0090	± 0.0003
Cr	> 14.00 ≤ 20.00	± 0.20
	> 20.00 ≤ 28.00	± 0.25
Co	≤ 0.50	+ 0.10
Cu	≤ 1.00	± 0.07
	> 1.00 ≤ 2.50	± 0.10
Mo	≤ 0.60	± 0.03
	> 0.60 ≤ 1.75	± 0.05
	> 1.75 ≤ 7.00	± 0.10
Nb	≤ 1.25	± 0.05
Ni	> 3.50 ≤ 5.00	± 0.07
	> 5.00 ≤ 10.00	± 0.10
	> 10.00 ≤ 20.00	± 0.15
	> 20.00 ≤ 35.00	± 0.20
Ti	≤ 0.80	± 0.05
V	≤ 0.85	± 0.03
W	≤ 1.00	± 0.05

^a 如果在一个熔炼批中进行几个产品分析,并且测定的单个元素的含量在熔炼分析指定的化学成分允许范围之外,则仅允许超过最大许可值或是低于最小许可值,不能两个范围都超过。

表 6 固溶处理状态 (+AT) 下, 壁厚直至60mm^a 的奥氏体抗腐蚀钢的力学性能和晶间腐蚀数据^b

钢级		室温下的拉伸性能 C				冲击功能 C			参考热处理条件		耐晶间腐蚀性			
		规定强度		抗拉强度		伸长率		吸收功 (KV) min 平均值			冷却 ^e		f	
		R _{p0.2} min	R _{p1.0} min	R _m	A min (%)	J ⁱ			固溶温度 ^d °C		EN ISO 3651-2 方法			
钢名	钢号	MPa	MPa	MPa	l	t	l	t	l	t	°C	°C	EN ISO 3651-2 方法	
X2CrNi18-9	1.4307	180	215	460至680	40	35	100	60	60	60	1 000至1 100	w, a	是	A
X2CrNi19-11	1.4306	180	215	460至680	40	35	100	60	60	60	1 000至1 100	w, a	是	A
X2CrNi18-10	1.4311	270	305	550至760	35	30	100	60	60	60	1 000至1 100	w, a	是	A
X5CrNi18-10	1.4301	195	230	500至700	40	35	100	60	60	60	1 000至1 100	w, a	是 ^g	A
X6CrNiTi18-10 (冷加工)	1.4541	200	235	500至730	35	30	100	60	60	60	1 020至1 120	w, a	是	A
X6CrNiTi18-10 (热加工)	1.4541	180	215	460至680	35	30	100	60	60	60	1 020至1 120	w, a	是	A
X6CrNiNb18-10	1.4550	205	240	510至740	35	30	100	60	60	60	1 020至1 120	w, a	是	A
X1CrNi25-21	1.4335	180	210	470至670	45	40	100	60	60	60	1 030至1 110	w, a	是	A
X2CrNiMo17-12-2	1.4404	190	225	490至690	40	30	100	60	60	60	1 020至1 120	w, a	是	A
X5CrNiMo17-12-2	1.4401	205	240	510至710	40	30	100	60	60	60	1 020至1 120	w, a	是 ^g	A
X1CrNiMoN25-22-2	1.4466	260	295	540至740	40	30	100	60	60	60	1 070至1 150	w, a	是	A或B
X6CrNiMoTi17-12-2 (冷加工)	1.4571	210	245	500至730	35	30	100	60	60	60	1 020至1 120	w, a	是	A
X6CrNiMoTi17-12-2 (热加工)	1.4571	190	225	490至690	35	30	100	60	60	60	1 020至1 120	w, a	是	A
X6CrNiMoNb17-12-2	1.4580	215	250	510至740	35	30	100	60	60	60	1 020至1 120	w, a	是	A
X2CrNiMoN17-13-3	1.4429	295	330	560至800	35	30	100	60	60	60	1 020至1 120	w, a	是	A
X3CrNiMo17-13-3	1.4436	205	240	510至710	40	30	100	60	60	60	1 020至1 120	w, a	是 ^g	A
X2CrNiMo18-14-3	1.4435	190	225	490至690	40	30	100	60	60	60	1 020至1 120	w, a	是	A

表 6 (续)

钢级		室温下的拉伸性能 ^c				冲击性能 ^c			参考热处理条件		耐晶间腐蚀性		
		规定强度		抗拉强度 R_m	伸长率		吸收功 (KV) min 平均值			固溶温度 ^d °C	冷却 ^e	f	EN ISO 3651-2 方法
		$R_{p0.2}$ min	$R_{p1.0}$ min		R_m	A min (%)	室温	J	-196°C				
钢名	钢号	MPa	MPa	l	t	l	t	l	t				
X2CrNiMoN17-13-5	1.4439	285	315	580至800	35	30	100	60	60	1060至1140	w, a	是	A
X1NiCrTiMoCu31-27-4	1.4563	215	245	500至750	40	35	120	90	60	1070至1150	w, a	是	B或C
X1NiCrTiMoCu25-20-5	1.4539	230	250	520至720	35	30	120	90	60	1060至1140	w, a	是	C
X1CrNiMoCuN20-18-7	1.4547	300	340	650至850	35	30	100	60	60	1140至1200	w, a	是	C
X1NiCrTiMoCuN25-20-7	1.4529	270	310	600至800	35	30	100	60	60	1120至1180	w, a	是	C
X2NiCrTi132-20	1.4558	180	210	450至700	35	30	120	90	60	950至1050	w, a	是	A

a 壁厚大于 60mm 的力学性能要在询价和订货时进行协议。选项 7: 壁厚大于 60mm, 使用协议的力学性能。

b 表 15 中总结了要进行的检验和试验。

c l=纵向; t=横向。

d 最大温度仅为指导值。

e w=水; a=空气; 快速充分冷却。

f 当根据 EN ISO 3651-2(按指定的合适方法 A 或 B 或 C)试验时, 表 9 最后一栏中给出了所达到的极限温度。

g 交货状态。(一般不以敏化状态交货)。

表 7 固溶处理状态(+AT)下,壁厚直至50mm^a的奥氏体抗蠕变钢的力学性能和晶间腐蚀数据

钢级		室温下的拉伸性能 ^c				室温下冲击性能 ^c			参考热处理条件			耐晶间腐蚀性	
		规定强度		抗拉强度 R_m	伸长率 A min (%)		吸收功 (KV ₂) min 平均值 ^c			固溶温度 ^d °C	冷却 ^e	f	EN ISO 3651-2方法
		$R_{p0.2}$ min MPa	$R_{p1.0}$ min MPa		I	t	I	t					
钢名	钢号	MPa	MPa	MPa	I	t	I	t	°C				
X6CrNi18-10	1.4948	185	225	500至700	40	30	100	60	1 000至1 080	w, a	否	A	
X7CrNiTi18-10	1.4940	190	220	510至710	35	30	100	60	1 100至1 150	w, a	否	A	
X7CrNiNb18-10	1.4912	205	240	510至710	40	30	100	60	1 070至1 125	w, a	否	A	
X6CrNiTiB18-10	1.4941	195	235	490至680	35	30	100	60	1 070至1 150	w, a	否	A	
X6CrNiMo17-13-2	1.4918	205	245	490至690	35	30	100	60	1 020至1 100	w, a	否	A	
X5NiCrAlTi31-20	1.4958	170	200	500至750	35	30	120	80	1 150至1 200	w, a	否	A	
X5NiCrAlTi31-20 + RA	1.4958+RA	210	240	500至750	35	30	120	80	920至1 000 ^g	w, a	否	A	
X8NiCrAlTi32-21	1.4959	170	200	500至750	35	30	120	80	1 150至1 200 ^h	w, a	否	A	
X3CrNiMoBN17-13-3	1.4910	260	300	550至750	35	30	120	80	1 020至1 100	w, a	否	A	
X8CrNiNb18-13	1.4961	205	245	510至690	35	22	100	60	1 050至1 100	w, a	否	A	
X8CrNiMoVNb16-13	1.4988	255	295	540至740	30	20	60	40	1 100至1 150 ⁱ	w, b	否	A	
X8CrNiMoNb16-16	1.4981	215	255	530至690	35	22	100	60	1 050至1 100	w, a	否	A	
X10CrNiMoMnNbVB15-10-1	1.4982	220	270	540至740	35	30	100	60	1 050至1 150	w, a	否	A	

a 壁厚大于50mm的力学性能要在询价和订货时进行协议,选项8:壁厚大于50mm,使用协议的力学性能。

b 表15中总结了要进行的检验和试验。

c I=纵向; t=横向。

d 最大温度仅为指导值。

e w=水; a=空气; 快速充分冷却。

f 当根据EN ISO 3651-2(按指定的合适方法A或B或C)试验时,表10最后一栏中给出了所达到的极限温度。

g 根据EN ISO 643,固溶退火处理后晶粒度应该在1到5之间。

h 根据EN ISO 643,固溶退火处理后冷加工管子的晶粒度应该在1到5之间,热挤压管子的晶粒度应该是5或是更粗大。

i 另外,在750°到800°间回火1到5个小时,并空气冷却。

表 8 固溶处理状态(+AT)下,壁厚直至30mm的奥氏体-铁素体钢的力学性能和晶间腐蚀数据^a

钢级		室温下拉伸性能 ^b				冲击性能 ^b				参考的热处理条件			耐晶间腐蚀性	
		规定强度 $R_{p0.2}$ min.	抗拉强度 R_m	伸长率 A min (%)		吸收功 (KV) min, 平均值 J				固溶温度 ^c	冷却 ^d	e	EN ISO 3651-2 的方法	
				I	t	I	t	I	t					-40 °C
钢名	钢号	MPa	MPa	I	t	I	t	I	t					
X2CrNiMoN22-5-3	1.4462	450	640至880 ^f	22	22	120	90	40	40	1 020至1 100	w, a	是	B	
X2CrNiMoSi18-5-3	1.4424	480	700至900	30	30	120	80	-	-	975至1 050	w, a	是	A	
X2CrNiN23-4	1.4362	400	600至820	25	25	120	90	40	40	950至1 050	w, a	是	A	
X2CrNiMoN25-7-4	1.4410	550	800至1000	20	20	100	100	40	40	1 040至1 120	w, a	是	B或C	
X2CrNiMoCuN25-6-3	1.4507	500	700至900	20	20	100	100	40	40	1 040至1 120	w	是	B	
X2CrNiMoCuWN 25-7-4	1.4501	550	800至1 000	20	20	100	100	40	40	1 040至1 120	w	是	B或C	

^a 表 15 中总结了要进行的检验和试验。

^b I=纵向; t=横向。

^c 最大温度仅为指导值。

^d w=水; a=空气; 快速充分冷却。

^e 当根据 EN ISO 3651-2(按指定的合适方法 A 或 B 或 C)试验时, 表 11 最后一栏中给出了所达到的极限温度。

^f 冷精整和固溶处理管子, 最大拉伸强度为 920MPa。

表9 固溶处理状态(+AT)下,壁厚直至60mm^a耐晶间腐蚀的奥氏体钢,高温下最小规定强度值 $R_{p0.2}$ 与 $R_{p1.0}$ 和晶间腐蚀极限温度指导值

钢级	$R_{p0.2}$, min MPa 温度 (°C)																$R_{p1.0}$, min MPa 温度 (°C)																极限 温度 ^b °C
	50	100	150	200	250	300	350	400	450	500	550	50	100	150	200	250	300	350	400	450	500	550											
钢名	50	100	150	200	250	300	350	400	450	500	550	50	100	150	200	250	300	350	400	450	500	550											
X2CrNi18-9	165	145	130	118	108	100	94	89	85	81	80	200	180	160	145	135	127	121	116	112	109	108	350										
X2CrNi19-11	165	145	130	118	108	100	94	89	85	81	80	200	180	160	145	135	127	121	116	112	109	108	350										
X2CrNiN18-10	255	205	175	157	145	136	130	125	121	119	118	282	240	210	187	175	167	160	156	152	149	147	400										
X5cRn18-10	180	155	140	127	118	110	104	98	95	92	90	218	190	170	155	145	135	129	125	122	120	120	300										
X6CrNiTi18-10(冷加工)	190	176	167	157	147	136	130	125	121	119	118	222	208	195	185	175	167	161	156	152	149	147	400										
1.4541(热加工)	162	147	132	118	108	100	94	89	85	81	80	201	181	162	147	137	127	121	116	112	109	108	400										
X6CrNiNb18-10	195	175	165	155	145	136	130	125	121	119	118	232	210	195	185	175	167	161	156	152	149	147	400										
X1CrNi25-21	170	150	140	130	120	115	110	105	-	-	-	200	180	170	160	150	140	135	130	-	-	-	400										
X2CrNiMo17-12-2	182	165	150	137	127	119	113	108	103	100	98	217	200	180	165	153	145	139	135	130	128	127	400										
X5CrNiMo17-12-2	196	175	158	145	135	127	120	115	112	110	108	230	210	190	175	165	155	150	145	141	139	137	300										
X1CrNiMoN25-22-2	230	195	170	160	150	140	135	-	-	-	-	262	225	205	190	180	170	165	-	-	-	-	400										
X6CrNiMo Ti17-12-2(冷加工)	202	185	177	167	157	145	140	135	131	129	127	234	208	195	185	175	167	161	156	152	149	147	400										
1.4571(热加工)	182	166	152	137	127	118	113	108	103	100	98	201	181	162	147	137	127	121	116	112	109	108	400										
X6CrNiMoNb17-12-2	202	186	177	167	157	145	140	135	131	129	127	240	221	206	196	186	175	169	164	160	158	157	400										
X2CrNiMoN17-13-3	255	215	195	175	165	155	150	145	140	138	136	290	245	225	205	195	185	180	175	170	168	166	400										
X3CrNiMo17-13-3	195	175	158	145	135	127	120	115	112	110	108	228	210	190	175	165	155	150	145	141	139	137	300										
X2CrNiMo18-14-3	180	165	150	137	127	119	113	108	103	100	98	217	200	180	165	153	145	139	135	130	128	127	400										
X2CrNiMoN17-13-5	260	225	200	185	175	165	155	150	-	-	-	290	255	230	210	200	190	180	175	-	-	-	400										
X1NiCrMoCu31-27-4	210	190	175	160	155	150	145	135	125	120	115	240	220	205	190	185	180	175	165	155	150	146	550										
X1NiCrMoCu25-20-5	221	205	190	175	160	145	135	125	115	110	105	244	235	220	205	190	175	165	155	145	140	135	400										
X1CrNiMoCuN20-18-7	267	230	205	190	180	170	165	160	153	148	-	306	270	245	225	212	200	195	190	184	180	-	400										

表9 (续)

钢级	$R_{p0.2}$, min MPa 温度(°C)										$R_{p1.0}$, min MPa 温度(°C)										极限 温度 ^b		
	50	100	150	200	250	300	350	400	450	500	550	50	100	150	200	250	300	350	400	450		500	500
X1NiCrMoCuN25-20-7	254	230	210	190	180	170	165	160	-	-	-	296	270	245	225	215	205	195	190	-	-	400	
X2NiCrAlTi32-20	168	155	145	140	135	130	125	120	110	90	90	198	185	175	170	165	160	155	150	140	130	120	400

a 壁厚大于60mm, 规定强度值应在询价和定货时协议。选项10: 壁厚大于6mm, 使用协议的规定强度值。

b 达到极限温度时, 在100000小时内材料不应变化显示出对晶间腐蚀的敏感性。试验时应符合EN ISO 3651-2的规定, 参见表6。

表10 固溶处理状态(+AT)下,壁厚直至50mm抗细菌蠕变的奥氏体钢,高温下最小规定织度值 $R_{P0.2}$ 与 $R_{P0.2}$ 和晶间腐蚀极限温度指导值

钢级	Steel number	$R_{P0.2}$, min MPa 温度(°C)															$R_{P1.0}$, min MPa 温度(°C)															极限 ^a 温度 °C
		50	150	200	250	300	350	400	450	500	550	50	100	150	200	250	300	350	400	450	500	550										
X6CrNi18-10	1.4948	174	157	142	127	117	108	103	98	93	88	83	201	191	172	157	147	137	132	127	122	118	113	400								
X7CrNi18-10	1.4940	172	156	145	135	128	124	120	116	113	111	109	207	191	179	170	163	159	155	151	148	146	144	400								
X7CrNi18-10	1.4912	190	171	162	153	147	139	133	129	-	124	-	225	204	192	182	172	166	162	159	-	155	-	-								
X6CrNiTiB18-10	1.4941	180	162	152	142	137	132	127	123	118	113	108	219	201	191	181	176	172	167	162	157	152	147	400								
X6CrNiMoO17-13-2	1.4918	184	177	162	147	137	127	122	118	113	108	103	228	211	194	177	167	157	152	147	142	137	132	400								
X5NiCrAlTi31-20	1.4958	157	140	127	115	105	95	90	85	82	80	75	180	160	147	135	125	115	110	105	102	100	95	400								
X5NiCrAlTi31-20+RA	1.4958+RA	195	180	170	160	152	145	137	130	125	120	115	225	205	193	180	172	165	160	155	150	145	140	400								
X8NiCrAlTi32-21	1.4959	157	140	127	115	105	95	90	85	82	80	75	180	160	147	135	125	115	110	105	102	100	95	400								
X3CrNiMoBN17-13-3	1.4910	234	205	187	170	159	148	141	134	130	127	124	273	240	220	200	189	178	171	164	160	157	164	400								
X8CrNiNb16-13	1.4961	197	175	166	157	147	137	132	128	123	118	118	231	205	195	186	176	167	162	157	152	147	147	400								
X8CrNiMoVNb16-13	1.4988	239	215	-	196	-	177	-	167	-	157	152	273	245	-	226	-	206	-	196	-	186	181	400								
X8CrNiMoNb16-16	1.4981	202	195	-	177	-	157	-	147	-	137	137	242	225	-	206	-	186	-	177	-	167	167	400								
X10CrNiMoMnNbVB15-10-1	1.4982	213	188	171	161	153	148	145	144	141	139	136	254	232	210	195	190	187	184	182	179	178	175	400								

^a 达到极限温度时,在100000小时内材料不应变化显示出对晶间腐蚀的敏感性,试验时应符合EN ISO 3651-2的规定,参见表7。

表 11 固溶处理状态(+AT)下,壁厚直至 30mm 奥氏体-铁素体钢,高温下的最小规定强度值 $R_{p0.2}$ 和晶间腐蚀极限温度指导值

钢级		$R_{p0.2}$ 最小 MPa				
		温度(°C)				
钢名	钢号	50	100	150	200	250 ^a
X2CrNiMoN22-5-3	1.4462	415	360	335	310	295
X2CrNiMoSi18-5-3	1.4424	430	370	350	330	325
X2CrNiN23-4	1.4362	370	330	310	290	280
X2CrNiMoN25-7-4	1.4410	530	480	445	420	405
X2CrNiMoCuN25-6-3	1.4507	485	450	420	400	380
X2CrNiMoCuWN25-7-4	1.4501	502	450	420	400	380

^a 达到该温度时,在 100000 小时内材料不应变化显示出对晶间腐蚀的敏感性,试验时应符合 EN ISO 3651-2 的规定,参见表 8。

选项 15: 试验类别 2 的管子,应按照 11.9.2 进行横向缺欠的无损检测。

选项 16: 规定壁厚大于 40mm 的试验类别 2 的管子,应按照 11.9.3 在管子端部进行分层缺欠的无损检测。

8.6 直度

总长为 L 的管子的直度偏差不应超过 0.0015L。任意 1m 管长的直度偏差不应超过 3mm。

8.7 端部的制备

管子应按切直管端来交货。端部不应有过多的毛刺。

选项 17: 壁厚 $T \geq 3.2\text{mm}$ 的管子应按坡口端部来交货(见图 1)。除壁厚 T 大于 20mm 的管子可协议规定变化的坡口外,坡口的角度 α 应为 $30^\circ +5^\circ_0$, 钝边 C 应为 $1.6 \pm 0.8\text{mm}$ 。

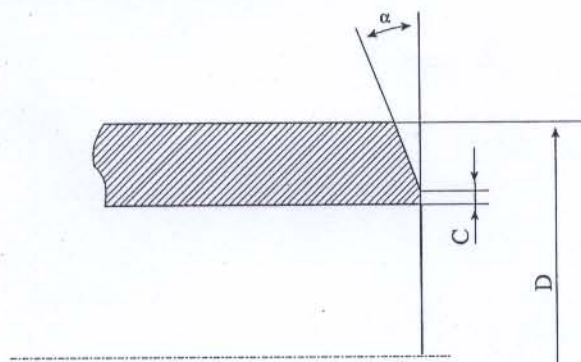


图 1 管端坡口

8.8 尺寸、质量和公差

8.8.1 外径和壁厚

管子应按外径 D 和壁厚 T 定货,在 EN ISO 1127 中给出了优先选用的外径 D 和壁厚 T。

8.8.2 质量

对于质量的计算,应使用 EN 10088-1 中表 A.1 至 A.4 和 EN 10028-7 中表 A.1 给出的每单位长度上的密度值。

8.8.3 长度

除规定选项 18 外,管子应按照非定尺长度交货。这种交货长度的范围应在询价和定货时协议。

选项 18: 管子应按照定尺长度交货,定尺长度应在询价和定货时规定。长度的公差应符合 8.8.4.2。

8.8.4 公差

8.8.4.1 外径和壁厚的公差

管子的外径和壁厚应限制在表 12 和表 13 给定的相应公差范围内,表 12 用于热加工管,表 13 用于冷加工管。公差等级 T1 至 T4 和 D1 至 D4 取自 EN ISO 1127。

外径公差中包括椭圆度,壁厚公差中包括偏心距。

表 12 订购热加工管外径 D 和壁厚 T 的公差

外径 D mm	外径公差 D		壁厚公差 T	
	公差等级	允许偏差	公差等级	允许偏差
30 ≤ D ≤ 219.1	D2	±1.0% 或 ±0.5mm 取较大者	T1	±15% 或 ±0.6mm, 取较大者 ^b
			T2	±12.5% 或 ±0.4mm, 取较大者
219.1 < D ≤ 610	D1	±1.5% 或 ±0.75mm 取较大者 ^a		+22.5% -15% ^c
			T1	±15% 或 ±0.6mm, 取较大者 ^d
			T2	±12.5% 或 ±0.4mm, 取较大者 ^e

^a 选项 19:管子按定径端部定货。在这种情况下, ±0.6% 的外径许用偏差适用于管端大约 100mm 长的范围。

^b 用于壁厚 T ≤ 0.01D 和 T ≤ 4mm 的管子。

^c 用于壁厚 T ≤ 0.05D 的管子。

^d 用于壁厚 T 的管子: 0.05D < T ≤ 0.09D。

^e 用于壁厚 T 的管子: T > 0.09D。

表 13 订购冷加工管外径 D 和壁厚 T 的公差

D ≤ 219.1mm 的公差		T 的公差	
公差等级	允许偏差	公差等级	允许偏差
D3	±0.75% 或 ±0.3mm, 取较大者	T3	±10% 或 ±0.2mm, 取较大者
D4 ^a	±0.5% 或 ±0.1mm, 取较大者	T4 ^a	±7.5% 或 ±0.15mm, 取较大者

^a 选项 20:定购的冷加工管规定公差等级 D4 和 T4。

8.8.4.2 定尺长度的公差

定尺长度的公差应符合表 14。

表 14 定尺长度的公差 单位 mm

长度 L	定尺长度公差
L ≤ 6000	+5 0
6000 < L ≤ 12000	+10 0
L > 12000	+ 协议 0

9 检验

9.1 检验种类*

按照 EN 10216 中本部分规定的管子,应通过规定的检验来验证符合订单的要求。

当检验文件 3.1. B 被指定时,材料制造厂应在订单中明确说明:他是否按照欧共体内建立的授权

机构所认证的“质量保证体系”进行操作,是否已对材料进行了明确的评估。

注:见欧盟 97/23/EC 指令附录 I 中 4.3 节的第 3 段。

9.2 检验文件

9.2.1 检验文件种类

除规定选项 21 外,应按照 EN 10204 签发检验证书 3.1. B。

选项 21:按照 EN 10204,签发检验文件 3.1. C 或 3.2。

若规定检验文件是 3.1. C 或 3.2,购方应通知制造商执行检验和出具检验文件的机构或人员的名称和地址。在采用检验报告 3.2 时,还应协议哪一方签发证书。

注:文件 3.1. A 不符合欧盟 97/23/EC 指令。

* 参见第 3 页译者注。——译者注

9.2.2 检验文件内容

检验文件内容应按照 EN 10168 的规定。

在所有的检验文件中,应注明交货产品符合规范和订单的要求。

检验证书或检验报告应包括下列编码和内容:

- A 商业交易和当事方;
- B 与检验文件相关的产品描述;
- C02-C03 试样和试验温度的说明;
- C10-C13 拉伸试验;
- C40-C43 冲击试验,若适用;
- C60-C69 其他试验(例如压扁试验);
- C71-C92 熔炼分析(产品分析,若适用)的化学成分;
- D01 标记和标识、表面外观、形状以及尺寸要求;
- D02-D99 渗漏-密实性试验、无损检验、材料标识;
- Z 确认。

除检验文件 3.1. B 外,若适用,制造厂应说明所参考的相应“质量保证体系”证书(见 9.1)。

9.3 检验和试验概要

管子应按询价和定货时规定的试验类别 1 或试验类别 2 来检验和试验。(见 6.1)。

要进行的检验和试验概括在表 15 中。

10 取样

10.1 试验批

对于热处理管,试验批应由同一规定直径和壁厚、同一钢级、同一熔炼批、同一制造工艺、在连续炉内经受相同的最终处理或在周期式炉内同炉装料进行热处理的管子所组成。

对于挤压管,试验批应由同一规定直径和壁厚、同一钢级、同一熔炼批、同一制造工艺的管子所组成。

非定尺制造长度^①的管子,每试验批的管子最大数量为 100 根。

10.2 样品和试样的制备

10.2.1 产品分析样品的选取和制备

按照 EN ISO 14284,产品分析的样品应取自

力学试验的试样或样品,或者取自力学试验样品相同位置处的管子整个壁厚。

10.2.2 力学性能试验取样位置,方向和试样制备

10.2.2.1 总则

按照 EN ISO 377,样品和试样的截取应该在管子的端部。

10.2.2.2 拉伸试验的试样

用于室温拉伸试验的试样应按照 EN 10002-1 的规定制备。

用于高温拉伸试验的试样应按照 EN 10002-5 的规定制备。

由制造厂选择:

—对于外径 $D \leq 219.1\text{mm}$ 管子,试样应为全管截面试样或条状试样或机加工的圆形横截面试样($T > 10\text{mm}$),并且应沿管子的轴线的横向(可能的话)截取,或沿纵向截取。

—对于外径 $D > 219.1\text{mm}$ 管子,试样应为未经压平样品机加工的圆形横截面试样($T > 10\text{mm}$),或条状试样,并且应沿管子的轴线的横向(可能的话)截取,或沿纵向截取。

10.2.2.3 压扁试验、管环拉伸试验、扩口试验和环形扩口试验的试样

分别按 EN 10233、EN 10237、EN 10234 或 EN 10236 的规定,压扁试验、管环拉伸试验、扩口试验和环形扩口试验的试样应由全管截面试样组成。

10.2.2.4 冲击试验的试样

三个标准的夏比 V 型缺口试样应按 EN 10045-1 制备。如果产品的名义壁厚使标准试样在截面不压平时不能制作,试样的宽度应加工成 5mm 与 10mm 之间的最大可能尺寸。

试样的宽度达不到 5mm,则管子不进行冲击试验。

试样应沿管子轴线的横向截取,除非通过下列公式计算 D_{\min} 大于规定外径,在这种情况下使用纵向试样。

$$D_{\min} = (T - 5) + [756.25 / (T - 5)] \quad (1)$$

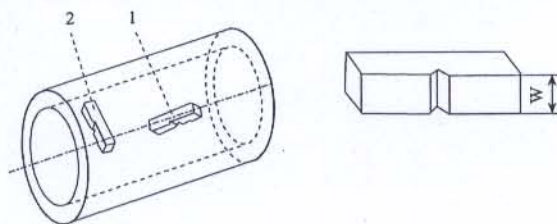
^① 非定尺制造长度不同于交货长度(见 8.8.3)

表 15 检验和试验概要

检验和试验的种类	试验频数		参见	试验标准		
	试验类别 1	试验类别 2				
强制性试验	熔炼分析	每熔炼批 1 次	每熔炼批 1 次	11.1		
	室温拉伸试验	每试验批 1 次	每试验批 2 次	11.2.1	EN 10002-1	
	压扁试验 ^a 或 管环拉伸试验 ^a 或 扩口试验 ^a 或 环形扩口试验 ^a	每试验批 1 次	每试验批的 10% (每 试验批至少 1 次)	11.3.1 11.3.2 11.3.3 11.3.4	EN 10233 EN 10237 EN 10234 EN 10236	
	渗漏—密实性试验	每根管	每根管	11.6	EN 10246-2	
	尺寸检验			11.7		
	目视检验			11.8		
	D > 101.6mm 或 T > 5.6mm 检测纵 向缺欠的无损检验	—	—	11.9	EN 10246-7	
	材料标识	每根管	—	11.10		
	选择性试验	产品分析(选项 4)	每熔炼批 1 次	每熔炼批 1 次	11.1	
		高温拉伸试验(选项 9)	协议或每熔炼批及相 同的热处理条件 1 次	协议或每熔炼批及相 同的热处理条件 1 次	11.2.2	EN 10002-5
室温冲击试验(选项 6)		11.4			EN 10045-1	
低温冲击试验(选项 11)		11.4			EN 10045-1	
晶间腐蚀试验(选项 12)		11.5			EN ISO 3651-2	
远离管端壁厚测量(选项 23)		每根管			—	11.7
D ≤ 101.6mm 并且 T ≤ 5.6mm 检测 纵向缺欠的无损检验(选项 14)		—	—	11.9	EN 10246-7	
检测横向缺欠的无损检验(选项 15)		—	—	11.9	EN 10246-6	
T > 40mm 管端检测分层缺欠的无 损检验(选项 16)	—	—	11.9	EN 10246-17		

^a 试验方法由制造厂按表 16 选择。

试样应按缺口轴向垂直管子表面来制备,见图 2。



图解

1—纵向试样

2—横向试样

缺口取向垂直主管子轴线。

图 2 冲击试样取向

10.2.2.5 晶间腐蚀试验的试样

晶间腐蚀试验的试样应按 EN ISO 3651-2 制备。

11 试验方法

11.1 化学分析

被测定和报告的元素应是表 2、3 和 4 中所规定的元素。选择适当的物理或化学分析方法应由制造厂确定。有争议时,所使用的分析方法应由制造厂和购方参考 CR 10261 协议。

11.2 拉伸试验

11.2.1 室温下

在室温下的试验应按照 EN 10002-1 的规定进

行,并且测定下列值:

—抗拉强度(Rm);

—0.2% 规定强度($R_{p0.2}$),以及若适用,1.0% 规定强度($R_{p1.0}$);

—标距长度(L_0)为 $5.65\sqrt{S_0}$ 的断后伸长率;如使用非比例试样,应使用 EN ISO 2566-2 换算表,把断后伸长率转换成标距长度为 $L_0 = 5.65\sqrt{S_0}$ 的对应值。*

11.2.2 高温下

试验应根据 EN 10002-5 的规定,按询价和定货时协议的温度进行(见 6.2),并且应测定 0.2% 规定强度($R_{p0.2}$),以及若适用,1.0% 规定强度 $R_{p1.0}$ 。

11.3 工艺试验

按管子尺寸,进行表 16 给出的一种试验。

表 16 工艺试验

外径 D mm	壁厚 T mm		
	<2	2≤T≤16	16 < T ≤ 40
≤18	压扁试验 ^a	压扁试验 ^a	-
>18≤150	压扁试验 ^a	环形扩口试验 ^a	压扁试验 ^b
>150	-	管环拉伸试验	管环拉伸试验 ^{c,d}

^a 由制造厂选择,对于壁厚≤10mm 的管子,本试验可用扩口试验替代。

^b T/D≤0.15。

^c 由制造厂选择,对于 T/D≤0.15 的管子,本试验可用压扁试验替代。

^d 内径≥100mm。

11.3.1 压扁试验

试验应按 EN 10233 的规定进行。

管子的截面用压力机压扁,直至压盘之间的距离 H 达到下列公式给出的数值:

$$H = \frac{1+C}{C+T/D} \times T \quad (2)$$

式中:

H = 压盘间的距离,在载荷下测量,单位 mm;

D = 规定外径,单位 mm;

T = 规定壁厚,单位 mm;

C = 变形常数因子,该值为;

—奥氏体钢为 0.09;

—奥氏体—铁素体钢为 0.07。

试验后,试样不应有裂纹或破裂;然而在试样边缘早期微小的裂纹不应成为拒收的理由。

11.3.2 管环拉伸试验

试验应按照 EN 10237 的规定进行。

管子截面应在圆周方向承受应变直到出现断裂。

试样断裂后,不使用放大仪器,不应看到任何可见的裂纹(断裂点除外)。

11.3.3 扩口试验

试验应按照 EN 10234 的规定进行。

用 60° 圆锥形工具使管子的截面扩大,直到外径增加的百分值(%)达到表 17 要求。

表 17 扩口试验的要求

对应 d/D ^a 值,外径增加的百分值(%)		
≤0.6	0.6 < d/D ≤ 0.8	>0.8
9	15	17

^a d = D - 2T

试验后,试样不应有裂纹或破裂(断裂点除外),但是在试样边缘微小的初裂不应成为拒收的理由。

11.3.4 环形扩口试验

试验应按 EN 10236 的规定进行。

用圆锥形工具使管子的截面扩大直到破裂。如果奥氏体钢的内径扩大达到 40%,奥氏体—铁素体钢的内径扩大达到 30%,则试验可认为完成。

除断裂点外,断裂区域的外表面不应有裂纹或破裂,但是在试样边缘微小的初裂不应成为拒收的理由。

11.4 冲击试验

11.4.1 冲击试验应按 EN 10045-1,在适用的选项(见 6.2)规定的温度下进行。

11.4.2 三个试样的平均值应满足表 6、7 或 8 的要求。每个单独值可以低于规定值,但不能低于该值的 70%。

* EN 10216-5:2004 英文版中的“ $\sqrt{S_0}$ ”,翻译时用“ $\sqrt{S_0}$ ”代替。 S_0 —为标距长度内试样的初始横截面面积。——译者注

11.4.3 如果试样的宽度(W)小于10mm,测量的冲击功(KV_p)应使用下列公式换算为冲击功(KV_c):

$$KV_c = \frac{10 \times KV_p}{W}$$

式中:

KV_c = 换算的冲击功,单位 J;

KV_p = 测量的冲击功,单位 J;

W = 试样的宽度,单位 mm。

换算的冲击功(KV_c)应满足 11.4.2 给出的要求。

11.4.4 如果 11.4.2 的要求不能满足,那么可由制造厂选择从相同样品中截取另外一组三个试样进行试验。第二组试验完成后,若认为试验批合格,则应同时满足下列条件:

— 六个试验的平均值应等于或大于规定的最小平均值;

— 六个单独数值中小于规定的最小平均值的数值不超过两个;

— 六个单独数值中小于规定的最小平均值 70% 的数值不超过一个。

11.4.5 试样的尺寸以毫米为单位,应报告测量的冲击功和所得的平均值。

11.5 晶间腐蚀试验

晶间腐蚀试验应按照 EN ISO 3651-2 规定的方法(A或B或C)进行。

11.6 渗漏密实性试验

11.6.1 静水压试验

静水压试验应以 70bar^② 的试验压力 P 或用下列方程计算的试验压力来进行,取较小者:

$$P = 20 \frac{S \times T}{D} \quad (4)$$

式中:

P = 试验压力,单位 bar;

D = 规定外径,单位 mm;

T = 规定壁厚,单位 mm;

S = 应力,单位 MPa,等于相应钢级规定的最小规定强度($R_{p0.2}$)的 70% (见表 6,7 和 8)。

对于外径尺寸 D 小于等于 457mm 的管子,试验压力保持时间应不小于 5s,对于外径尺寸 D 大于 457mm 的管子,试验压力保持时间应不小于 10s。

管子进行试验时,不应出现渗漏或可见的变形。

注:这种静水压渗漏-密实性试验不是强度试验。

选项 22: 规定一个不同于 11.6.1 中的试验压力,且该试验压力产生的应力低于相应钢级的最小规定强度($R_{p0.2}$)的 90% (见表 6,7 和 8)。

11.6.2 涡流试验

试验应按 EN 10246-2 的规定进行。

11.7 尺寸检验

应检验规定尺寸,包括直度。

外径尺寸应在管端测量。对于外径尺寸 $D \geq 406.4$ mm 的管子,直径可以使用测径卷尺测量。

除规定选项 23 外,壁厚应在管子的两个端部测量。

选项 23: 按照协议方法,壁厚应在远离管端测量。

11.8 目视检验

管子应进行目视检验,以保证与 8.5.1 的要求一致。

11.9 无损检验

11.9.1 外径 $D > 101.6$ mm 或壁厚 $T > 5.6$ mm 的试验类别 2 的管子应按 EN 10246-7,进行超声波试验检测纵向缺欠,验收等级为 U2,子类别 C。

管端不能被自动检测的区域,应按 EN 10246-17 进行手动/半自动超声波检验,其验收等级为 U2,子类别 C;或者截去管端。

如果选项 14 (见 8.5.2.2) 被规定,外径 $D \leq 101.6$ mm 和壁厚 $T \leq 5.6$ mm 的管子应按 EN 10246-7,进行超声波试验检测纵向缺欠,验收等级为 U2,子类别 C。

11.9.2 如果选项 15 (见 8.5.2.2) 被规定,管子应按 EN 10246-6,进行超声波试验检测横向缺欠,验收等级 U2,子类别 C。

11.9.3 如果选项 16 (见 8.5.2.2) 被规定,管子应按 EN 10246-17,进行超声波试验检测管端部分的分层缺欠。

11.10 材料标识

每根钢管应通过适当的方法进行试验,以保证提供正确的钢级。

11.11 复验、分类和重新加工

复验、分类和重新加工应采用 EN 10021 的规定。

12 标志

12.1 标志应用

根据管子的尺寸,下列标志可采用系在钢管捆或箱子上的标签或者至少在每根管子的一端印上不可去除的标志。

标志应包括下列内容:

— 制造厂的名称或商业标识;

— 管子尺寸;

— EN 10216 中本部分的标准号和钢名(或钢

^② 1bar = 100kPa

号)(见 5.2);

—熔炼批号或编号;

—试验类别;

—检验代表的标识;

—表明产品或单位交货量与相关文件之间相互关系的识别代号(例如定货或条款代号),由制造厂选择;

—识别交货状态的符号(见表 1)。

标志示例:

X - 168.3 × 4.5 - EN 10216-5 - 1.4301 -

TC1 - HFD - Y - Z₁ - Z₂

式中:

—X 是制造厂的标识;

—TC1 是试验类别 1 的符号;

—HFD 是交货状态的符号;

—Y 是熔炼批号或编号;

—Z₁ 是检验代表的标识;

—Z₂ 是识别代号。

12.2 附加标志

选项 24:在询价和定货时协议,采用附加标志。

13 搬运和包装

管子应被保护,不要与碳钢捆扎条接触。

选项 25:使用询价和定货时指定的特殊保护。

附录 A (资料性附录) 在固溶处理状态下奥氏体钢蠕变断裂强度值参考数据

注1: 表 A.1 中给出的值是日前考虑的分散带的平均值。

注2: 表 A.1 列出的高温下蠕变断裂强度值并不意味着钢在这些温度下能持续使用。控制因素是操作过程中的总应力,在适当地方也应考虑氧化条件。

表A.1 蠕变断裂强度值

钢级		温度 ^a °C	蠕变断裂强度 ^b 单位 MPa			
钢名	钢号		10 000 h	100 000 h	200 000 h	250 000 h
X6CrNi18-10	1.4948	500	250	192	176	--
		510	239	182	166	--
		520	227	172	156	--
		530	215	162	146	--
		540	203	151	136	--
		550	191	140	125	--
		560	177	128	114	--
		570	165	117	104	--
		580	154	107	95	--
		590	143	98	86	--
		600	132	89	78	--
		610	122	81	70	--
		620	113	73	62	--
		630	104	65	55	--
		640	95	52	49	--
		650	87	58	43	--
		660	80	47	34	--
		670	73	42	38	--
		680	67	37	30	--
		690	61	32	26	--
700	55	28	22	--		
710	(45)	(22)	--	--		
720	(41)	(20)	--	--		
730	(38)	(18)	--	--		
740	(36)	(16)	--	--		
750	(34)	(15)	--	--		
X7CrNiTi18-10	1.4940	550	186	142	--	--
		575	162	110	--	--
		600	135	83	--	--
		625	111	65	--	--
		650	88	49	--	--
		675	67	36	--	--
		700	49	25	--	--
		725	38	19	--	--
		750	31	14	--	--
		775	24	11	--	--
800	20	8	--	--		

表 A.1(续)

钢级		温度 ^a	蠕变断裂强度 ^b 单位 MPa			
钢名	钢号		°C	10 000 h	100 000 h	200 000 h
X7CrNiNb18-10	1.4912	540	253	186 *	169 *	-
		550	237	172 *	156 *	-
		580	192	135 *	122 *	-
		600	166	115 *	102 *	-
		620	142	97 *	86 *	-
		650	112	74 *	64 *	-
		670	96	61	(51) *	-
		700	74	-	-	-
X6CrNiTiB18-10	1.4941	550	230	170	150	-
		560	220	150	130	-
		570	210	140	120	-
		580	190	120	110	-
		590	170	110	100	-
		600	160	100	90	-
		610	140	92	82	-
		620	130	84	74	-
		630	120	76	66	-
		640	110	68	60	-
		650	100	62	54	-
		660	90	56	48	-
		670	82	50	43	-
680	74	44	40	-		
690	66	39	38	-		
700	60	35	29	-		
X6CrNiMo17-13-2	1.4918	550	250	175	-	-
		560	235	164	-	-
		570	220	153	-	-
		580	205	142	-	-
		590	190	131	-	-
		600	175	120	-	-
		610	160	109	-	-
		620	147	98	-	-
		630	135	88	-	-
		640	123	78	-	-
		650	111	69	-	-
		660	100	60	-	-
		670	91	52	-	-
680	82	46	-	-		
690	73	40	-	-		
700	65	34	-	-		

表 A.1(续)

钢级		温度 ^a	蠕变断裂强度 ^b 单位 MPa			
钢名	钢号	°C	10 000 h	100 000 h	200 000 h	250 000 h
X5NiCrAlTi31-20	1.4958	500	290	215	(196)	--
		510	279	205	(186)	--
		520	267	195	(176)	--
		530	254	184	(166)	--
		540	240	172	(155)	--
		550	225	160	(143)	--
		560	208	147	(130)	--
		570	190	133	(117)	--
		580	172	119	(105)	--
		590	155	106	(93)	--
		600	140	95	(83)	--
		610	128	85	(74)	--
		620	118	78	(68)	--
		630	109	72	(63)	--
		640	103	67	(59)	--
		650	97	63	(55)	--
		660	91	59	(52)	--
		670	85	55	(48)	--
		680	80	52	(45)	--
		690	74	48	(41)	--
700	69	44	(38)	--		
X5NiCrAlTi31-20	1.4958+RA ^c	500	315	258	(242)	--
		510	297	241	(225)	--
		520	280	224	(207)	--
		530	262	206	(190)	--
		540	243	189	(172)	--
		550	224	171	(155)	--
		560	204	153	(138)	--
		570	184	136	(122)	--
		580	165	119	(106)	--
		590	147	104	(92)	--
		600	131	90	(80)	--
		610	117	79	(70)	--
		620	106	70	(62)	--
		630	96	62	(55)	--
		640	87	56	(49)	--
		650	80	51	(44)	--
		660	73	46	(40)	--
670	67	42	(36)	--		
680	61	38	(33)	--		
690	55	34	(29)	--		
700	50	30	(26)	--		

表 A.1(续)

钢级		温度 ^a	蠕变断裂强度 ^b 单位 MPa			
钢名	钢号	°C	10 000 h	100 000 h	200 000 h	250 000 h
X8NiCrAl Ti32-21	1.4959	700	74,0	50,0	(44,0)	--
		710	68,0	45,0	(39,4)	--
		720	62,0	40,9	(35,5)	--
		730	56,0	37,4	(32,2)	--
		740	51,5	34,3	(29,3)	--
		750	47,5	31,6	(26,8)	--
		760	43,7	29,1	(24,6)	--
		770	40,5	27,0	(22,4)	--
		780	37,5	24,9	(20,7)	--
		790	35,0	23,1	(19,0)	--
		800	32,6	21,4	(17,5)	--
		810	30,4	19,8	(16,2)	--
		820	28,4	18,4	(15,1)	--
		830	26,5	17,0	(14,0)	--
		840	24,7	15,7	(13,0)	--
		850	23,0	14,4	(12,1)	--
		860	21,4	13,3	(11,2)	--
		870	19,9	12,2	(10,3)	--
		880	18,4	11,2	(9,5)	--
		890	17,0	10,3	(8,7)	--
		900	15,6	9,4	(8,0)	--
910	14,4	8,6	(7,3)	--		
920	13,2	7,8	(6,7)	--		
930	12,1	7,1	(6,2)	--		
940	11,1	6,4	(5,6)	--		
950	10,1	5,8	(5,0)	--		
960	9,2	5,3	(4,5)	--		
970	8,4	4,8	(4,1)	--		
980	7,7	4,4	(3,7)	--		
990	7,0	4,0	(1,3)	--		
1000	6,4	3,7	(1,0)	--		
X3CrNiMoBN17-13-3	1.4910	550	290	220	(200)	--
		560	272	202	(184)	--
		570	254	186	(166)	--
		580	237	170	(151)	--
		590	220	155	(137)	--
		600	205	141	(122)	--
		610	190	127	(113)	--
		620	174	114	(100)	--
		630	162	102	(91)	--
		640	148	92	(81)	--
		650	135	83	(73)	--
		660	122	75	(65)	--
		670	112	68	(58)	--
		680	102	61	(52)	--
		690	93	56	(46)	--
		700	84	52	(46)	--
		710	78	48	(39)	--
		720	71	45	(36)	--
		730	65	41	(34)	--
		740	58	37	(31)	--
		750	52	34	(28)	--
760	48	31	(26)	--		
770	44	28	(24)	--		
780	41	25	(21)	--		
790	37	22	(19)	--		
800	33	20	(17)	--		

表 A.1(续)

钢级		温度 ^a	蠕变断裂强度 ^b 单位 MPa			
钢名	钢号	°C	10 000 h	100 000 h	200 000 h	250 000 h
X8CrNiNb16-13	1.4961	580	182	129	115	--
		590	170	119	105	--
		600	157	108	94	--
		610	145	98	85	--
		620	134	89	77	--
		630	124	80	69	--
		640	113	72	61	--
		650	103	64	53	--
		660	93	57	47	--
		670	84	50	41	--
		680	76	44	36	--
		690	70	39	31	--
		700	64	34	27	--
		710	59	30	25	--
		720	55	27	22	--
X8CrNiMoVNb16-13	1.4988	580	299	209	180	--
		590	274	189	164	--
		600	250	172	147	--
		610	228	156	132	--
		620	207	139	117	--
		630	189	125	105	--
		640	173	111	93	--
650	157	98	82	--		
X8CrNiMoNb16-16	1.4981	580	270	186	162	--
		590	246	169	147	--
		600	225	152	132	--
		610	205	136	118	--
		620	186	122	103	--
		630	169	107	91	--
		640	152	94	80	--
		650	137	83	71	--
		660	124	75	63	--
		670	111	66	55	--
		680	100	59	49	--
		690	91	51	42	--
		700	83	44	35	--
		710	77	37	29	--
		720	70	31	24	--
730	64	26	20	--		
740	59	23	17	--		
750	54	20	15	--		

表 A.1(续)

钢级		温度 ^a	蠕变断裂强度 ^b 单位 MPa			
钢名	钢号	°C	10 000 h	100 000 h	200 000 h	250 000 h
X10CrNiMoMnNbVB 15-10-1	1.4982	600	241	199	183	177
		610	231	185	165	158
		620	221	167	143	134
		630	210	147	118	109 *
		640	198	122	97	90 *
		650	184	100	82	78 *
		660	167	84	72	69 *
		670	147	74	64	62 *
		680	124	66	58	56 *
		690	102	59	52	51 *
		700	86	54	48	46 *
		710	75	49	43	42 *
		720	67	45	39	37 *
		730	61	40 *	35 *	—
		740	55	36 *	—	—
		750	51	30 *	—	—
		760	46	—	—	—
770	42	—	—	—		
780	38	—	—	—		

^a冷却条件见表 7。

^b圆括号中的值包含时间和/或应力的外推值;带星号的值包含时间外推值。*

^c+ RA = 重结晶退火状态。